

Allgemeine bauaufsichtliche Zulassung

Deutsches Institut für Bautechnik
ANSTALT DES ÖFFENTLICHEN RECHTS

**Zulassungsstelle für Bauprodukte und Bauarten
Bautechnisches Prüfamt**

Mitglied der Europäischen Organisation für
Technische Zulassungen EOTA und der Europäischen Union
für das Agrément im Bauwesen UEAtc

Tel.: +49 30 78730-0
Fax: +49 30 78730-320
E-Mail: dibt@dibt.de

Datum: 15. Februar 2010 Geschäftszeichen: I 39-1.70.4-34/08

Zulassungsnummer:

Z-70.4-146

Geltungsdauer bis:

15. Februar 2015

Antragsteller:

Finiglas Veredelungs GmbH
Wierlings Hook 5, 48249 Dülmen

Zulassungsgegenstand:

**Thermisch gebogene, liniengelagerte Glasscheiben "Fini Curve Float"
und "Fini Curve VSG"**

Der oben genannte Zulassungsgegenstand wird hiermit allgemein bauaufsichtlich zugelassen.
Diese allgemeine bauaufsichtliche Zulassung umfasst acht Seiten und zwei Anlagen.



I. ALLGEMEINE BESTIMMUNGEN

- 1 Mit der allgemeinen bauaufsichtlichen Zulassung ist die Verwendbarkeit bzw. Anwendbarkeit des Zulassungsgegenstandes im Sinne der Landesbauordnungen nachgewiesen.
- 2 Sofern in der allgemeinen bauaufsichtlichen Zulassung Anforderungen an die besondere Sachkunde und Erfahrung der mit der Herstellung von Bauprodukten und Bauarten betrauten Personen nach den § 17 Abs. 5 Musterbauordnung entsprechenden Länderregelungen gestellt werden, ist zu beachten, dass diese Sachkunde und Erfahrung auch durch gleichwertige Nachweise anderer Mitgliedstaaten der Europäischen Union belegt werden kann. Dies gilt ggf. auch für im Rahmen des Abkommens über den Europäischen Wirtschaftsraum (EWR) oder anderer bilateraler Abkommen vorgelegte gleichwertige Nachweise.
- 3 Die allgemeine bauaufsichtliche Zulassung ersetzt nicht die für die Durchführung von Bauvorhaben gesetzlich vorgeschriebenen Genehmigungen, Zustimmungen und Bescheinigungen.
- 4 Die allgemeine bauaufsichtliche Zulassung wird unbeschadet der Rechte Dritter, insbesondere privater Schutzrechte, erteilt.
- 5 Hersteller und Vertreiber des Zulassungsgegenstandes haben, unbeschadet weiter gehender Regelungen in den "Besonderen Bestimmungen", dem Verwender bzw. Anwender des Zulassungsgegenstandes Kopien der allgemeinen bauaufsichtlichen Zulassung zur Verfügung zu stellen und darauf hinzuweisen, dass die allgemeine bauaufsichtliche Zulassung an der Verwendungsstelle vorliegen muss. Auf Anforderung sind den beteiligten Behörden Kopien der allgemeinen bauaufsichtlichen Zulassung zur Verfügung zu stellen.
- 6 Die allgemeine bauaufsichtliche Zulassung darf nur vollständig vervielfältigt werden. Eine auszugsweise Veröffentlichung bedarf der Zustimmung des Deutschen Instituts für Bautechnik. Texte und Zeichnungen von Werbeschriften dürfen der allgemeinen bauaufsichtlichen Zulassung nicht widersprechen. Übersetzungen der allgemeinen bauaufsichtlichen Zulassung müssen den Hinweis "Vom Deutschen Institut für Bautechnik nicht geprüfte Übersetzung der deutschen Originalfassung" enthalten.
- 7 Die allgemeine bauaufsichtliche Zulassung wird widerruflich erteilt. Die Bestimmungen der allgemeinen bauaufsichtlichen Zulassung können nachträglich ergänzt und geändert werden, insbesondere, wenn neue technische Erkenntnisse dies erfordern.



II. BESONDERE BESTIMMUNGEN

1 Zulassungsgegenstand und Anwendungsbereich

1.1 Zulassungsgegenstand

Zulassungsgegenstand sind thermisch gebogene Verglasungen aus Floatglas "Fini Curve Float" und aus Verbund-Sicherheitsglas "Fini Curve VSG", das aus "Fini Curve Float" hergestellt wird. Die zulässigen Biegeradien in Abhängigkeit von den Glasdicken sind Anlage 1 zu entnehmen. "Fini Curve VSG" wird unter Verwendung einer Zwischenschicht aus PVB-Folie nach Bauregelliste A Teil 1, lfd. Nr. 11.14 mit den dort genannten Eigenschaften hergestellt.

Die gebogenen Gläser haben die Form eines Kreiszyylindersegments. In Umfangsrichtung dürfen tangential ebene Abschnitte ergänzt werden. Gegenläufige, wellenförmige sowie mehrachsige Biegeformen sind nicht durch diese allgemeine bauaufsichtliche Zulassung erfasst.

1.2 Anwendungsbereich

"Fini Curve Float" und "Fini Curve VSG" darf für alle Vertikalverglasungen nach den "Technischen Regeln für die Verwendung von linienförmig gelagerten Verglasungen (TRLV)"¹ verwendet werden, für die ebenes Floatglas bzw. ebenes Verbund-Sicherheitsglas aus Floatglas zulässig ist. Die Verglasung darf maximal 10° gegen die Vertikale geneigt sein. Der Einsatz im Überkopfbereich und als Absturzsicherung ist durch diese allgemeine bauaufsichtliche Zulassung nicht geregelt.

2 Bestimmungen für das Bauprodukt

2.1 Eigenschaften und Zusammensetzung

2.1.1 Glasscheiben

Als Basisglas für die Herstellung von "Fini Curve Float" und "Fini Curve VSG" wird Floatglas (Kalk-Natronsilicatglas) mit CE-Kennzeichnung nach EN 572-9² und Ü-Zeichen nach Bauregelliste A Teil 1, lfd. Nr. 11.10 verwendet.

Es kann auch beschichtetes Floatglas mit CE-Kennzeichnung nach EN 1096-4³ und Ü-Zeichen nach Bauregelliste A Teil 1, lfd. Nr. 11.11 verwendet werden.

Die Scheibendicken betragen 3, 4, 5, 6, 8, 10, 12 und 15 mm. Es gelten die Maßtoleranzen nach EN 572-2.

Die Kanten des Floatglases müssen für den Biegeprozess mindestens gesäumt sein.

2.1.2 Thermisch gebogenes Floatglas "Fini Curve Float"

"Fini Curve Float" darf in den Herstellwerken der Firma Finiglas Veredelungs GmbH mit den genannten Ofengruppen nach Anlage 1 hergestellt werden. Die maximalen Abmessungen sind in Abhängigkeit von den Glasdicken, den zulässigen Mindestbiegeradien, der Ofengruppe und dem Herstellwerk in Anlage 1 aufgeführt. Das Biegeverfahren und die Prozessparameter sind beim Deutschen Institut für Bautechnik hinterlegt.

¹ "Technische Regeln für die Verwendung von linienförmig gelagerten Verglasungen – TRLV", Fassung 08/2006, veröffentlicht in den Mitteilungen des Deutschen Institut für Bautechnik, 3/2007 vom 11. Juni 2007

² EN 572-9:2004-10 in Deutschland umgesetzt durch DIN EN 572-9:2005-01: Glas im Bauwesen, Basisglaserzeugnisse aus Kalk-Natronsilicatglas-Teil 9: Konformitätsbewertung/Produktnorm

³ EN 1096-4:2004-10 in Deutschland umgesetzt durch DIN EN 1096-4:2005-01: Glas im Bauwesen-Beschichtetes Glas-Teil 4: Konformitätsbewertung/Produktnorm



2.1.3 Folie aus Polyvinyl-Butyral (PVB)

Für die Herstellung des Verbund-Sicherheitsglases "Fini Curve VSG" entsprechend dieser allgemeinen bauaufsichtlichen Zulassung ist eine PVB-Folie nach Bauregelliste A Teil 1, lfd. Nr. 11.14 zu verwenden. Die Nenndicke der PVB-Folie muss mindestens 0,76 mm und darf höchstens 3,04 mm betragen.

2.1.4 Verbund-Sicherheitsglas "Fini Curve VSG"

Das gebogene Verbund-Sicherheitsglas "Fini Curve VSG" wird aus mindestens zwei Scheiben "Fini Curve Float" oder beschichtetem "Fini Curve Float" nach Abschnitt 2.1.1 sowie PVB-Folie nach Abschnitt 2.1.3 nach dem im Deutschen Institut für Bautechnik hinterlegten Verfahren hergestellt. Die Einzelscheiben für Verbund-Sicherheitsglas müssen zusammen in einem Prozess, d.h. übereinander liegend, gebogen werden.

Das Verbund-Sicherheitsglas "Fini Curve VSG" muss den Mindestanforderungen an Verbund-Sicherheitsglas nach Bauregelliste A Teil 1, lfd. Nr. 11.14 entsprechen. Die Maßtoleranzen, der maximale Kantensversatz und die Kantenbearbeitung der Scheiben nach DIN EN ISO 12543-5⁴ sind zu beachten.

Bei Verwendung von beschichteten Glasscheiben muss sich die Beschichtung auf einer der PVB-Folie abgewandten Oberfläche befinden.

2.2 Herstellung, Verpackung, Transport, Lagerung und Kennzeichnung

2.2.1 Herstellung

Die Herstellung von "Fini Curve Float" und "Fini Curve VSG" erfolgt in den in Anlage 1 genannten Herstellwerken und Ofengruppen der Firma Finiglas Veredelungs GmbH.

Bei der Herstellung von "Fini Curve Float" und "Fini Curve VSG" sind die im Rahmen der Erstprüfung ermittelten und beim Deutschen Institut für Bautechnik hinterlegten Biegeofenprozessparameter einzuhalten.

2.2.2 Verpackung, Transport und Lagerung

Der Transport der Glaselemente darf nur mit geeigneten Transporthilfen durchgeführt werden, die vor Verletzungen der Glaskanten schützen. Bei Zwischenlagerung an der Baustelle sind geeignete Unterlagen zum Schutz der Glaskanten vorzusehen.

2.2.3 Kennzeichnung

Die Bauprodukte nach Abschnitt 2.1.2 und 2.1.4 oder deren Verpackung oder der Lieferschein müssen vom Hersteller mit dem Übereinstimmungszeichen (Ü-Zeichen) nach den Übereinstimmungszeichen-Verordnungen der Länder gekennzeichnet werden. Die Kennzeichnung darf nur erfolgen, wenn die Voraussetzungen nach Abschnitt 2.3 erfüllt sind.

Zusätzlich ist das thermisch gebogene Floatglas "Fini Curve Float" im Eckbereich oder auf der Kante dauerhaft sichtbar mit der Produktbezeichnung "Fini Curve Float Z-70.4-146" zu versehen. Das Verbund-Sicherheitsglas aus thermisch gebogenem Floatglas "Fini Curve VSG" ist im Eckbereich oder auf der Kante dauerhaft sichtbar mit der Produktbezeichnung "Fini Curve VSG Z-70.4-146" zu versehen.

2.3 Übereinstimmungsnachweis

2.3.1 Allgemeines

Die Bestätigung der Übereinstimmung von thermisch gebogenem Floatglas "Fini Curve Float" nach Abschnitt 2.1.2 mit den Bestimmungen dieser allgemeinen bauaufsichtlichen Zulassung muss für jedes Herstellwerk und jede Ofengruppe mit einer Übereinstimmungserklärung des Herstellers auf der Grundlage einer werkseigenen Produktionskontrolle und einer Erstprüfung durch eine mit dem Deutschen Institut für Bautechnik abzustimmenden Prüfstelle erfolgen.



Die Bestätigung der Übereinstimmung von Verbund-Sicherheitsglas aus thermisch gebogenem Floatglas "Fini Curve VSG" nach Abschnitt 2.1.4 mit den Bestimmungen dieser allgemeinen bauaufsichtlichen Zulassung muss für jedes Herstellwerk mit einer Übereinstimmungserklärung des Herstellers auf der Grundlage einer werkseigenen Produktionskontrolle und einer Erstprüfung durch eine mit dem Deutschen Institut für Bautechnik abzustimmenden Prüfstelle erfolgen.

Die Übereinstimmungserklärung hat der Hersteller durch Kennzeichnung der Bauprodukte mit dem Übereinstimmungszeichen (Ü-Zeichen) abzugeben.

Dem Deutschen Institut für Bautechnik ist vom Hersteller eine Kopie des Erstprüfberichts auf Verlangen zur Kenntnis zu geben.

2.3.2 Werkseigene Produktionskontrolle

In jedem Herstellwerk und für jede Ofengruppe des Bauprodukts nach Abschnitt 2.1.2 und in jedem Herstellwerk des Bauprodukts nach Abschnitt 2.1.4 ist eine werkseigene Produktionskontrolle einzurichten und durchzuführen. Unter werkseigener Produktionskontrolle wird die vom Hersteller vorzunehmende kontinuierliche Überwachung der Produktion verstanden, mit der dieser sicherstellt, dass die von ihm hergestellten Bauprodukte den Bestimmungen dieser allgemeinen bauaufsichtlichen Zulassung entsprechen.

Die werkseigene Produktionskontrolle soll mindestens die im Folgenden aufgeführten Maßnahmen einschließen:

- Beschreibung und Überprüfung der Ausgangsmaterialien nach Abschnitt 2.1.1 und 2.1.3.
- Überprüfung der Winkelhaltigkeit, Kantenbearbeitung, Maßhaltigkeit und Oberflächenbeschaffenheit der Scheiben.
- Für jeden Biegeprozess: Einhaltung der planmäßigen Abkühlphase im Rahmen der beim Deutschen Institut für Bautechnik hinterlegten Produktionsparameter für die Herstellung von "Fini Curve Float".
- "Fini Curve Float" ohne Beschichtung: Für jede Ofengruppe gilt: In jeder Kalenderwoche sind Schneidversuche an zwei, dem laufenden Produktionsprozess entnommenen Testscheiben in den Abmessungen 1100 mm x 360 mm nach dem in Anlage 2 beschriebenen Verfahren durchzuführen. Die Dicke der Testscheiben ist dabei so zu wählen, dass pro Quartal mindestens zwei Testscheiben jeder produzierten Dicke und Radiengruppe ($R < 1000$ mm und $R > 1000$ mm) untersucht werden. Es ist darauf zu achten, dass die Testscheiben aus verschiedenen Biegeöfen einer Ofengruppe entnommen werden, so dass jeder Ofen einbezogen wird.
- "Fini Curve Float" mit Beschichtung: Für jede Ofengruppe und jede Beschichtungsgruppe gilt: In jeder Kalenderwoche sind Schneidversuche an zwei, dem laufenden Produktionsprozess entnommenen Testscheiben in den Abmessungen 1100 mm x 360 mm nach dem in Anlage 2 beschriebenen Verfahren durchzuführen. Die Dicke der Testscheiben ist dabei so zu wählen, dass pro Quartal mindestens zwei Testscheiben jeder produzierten Dicke und Radiengruppe ($R < 1000$ mm und $R > 1000$ mm) untersucht werden. Es ist darauf zu achten, dass die Testscheiben aus verschiedenen Biegeöfen einer Ofengruppe entnommen werden, so dass jeder Ofen einbezogen wird. Die beschichteten Scheiben können in Beschichtungsgruppen nach dem Emissionsgrad entsprechend DIN EN 12150-2⁵ Tabelle 2b eingeteilt werden, so dass der Prüfaufwand begrenzt ist.
- "Fini Curve VSG: Durchführung der Prüfungen nach Abschnitt 2.3.3.2.



Die Ergebnisse der werkseigenen Produktionskontrolle sind aufzuzeichnen und auszuwerten. Die Aufzeichnungen müssen mindestens folgende Angaben enthalten:

- Bezeichnung des Bauprodukts bzw. des Ausgangsmaterials und der Bestandteile,
- Art der Kontrolle oder Prüfung,
- Datum der Herstellung und der Prüfung des Bauprodukts bzw. des Ausgangsmaterials oder der Bestandteile,
- Ergebnis der Kontrollen und Prüfungen und, soweit zutreffend, Vergleich mit den Anforderungen,
- Unterschrift des für die werkseigene Produktionskontrolle Verantwortlichen.

Die Aufzeichnungen sind mindestens fünf Jahre aufzubewahren und dem Deutschen Institut für Bautechnik und der zuständigen obersten Bauaufsichtsbehörde auf Verlangen vorzulegen.

Bei ungenügendem Prüfergebnis sind vom Hersteller unverzüglich die erforderlichen Maßnahmen zur Abstellung des Mangels zu treffen. Bauprodukte, die den Anforderungen nicht entsprechen, sind so zu handhaben, dass Verwechslungen mit übereinstimmenden ausgeschlossen werden. Nach Abstellung des Mangels ist - soweit technisch möglich und zum Nachweis der Mängelbeseitigung erforderlich - die betreffende Prüfung unverzüglich zu wiederholen.

2.3.3 Erstprüfung von "Fini Curve Float" und "Fini Curve VSG"

2.3.3.1 Fini Curve Float

Die Prüfstelle für die Erstprüfung ist mit dem Deutschen Institut für Bautechnik abzustimmen. Im Rahmen der Erstprüfung sind in jedem Herstellwerk für jede Ofengruppe folgende Untersuchungen durchzuführen:

- Für die Scheibendicken 6 mm und 10 mm sind an 15 Testscheiben mit den Abmessungen 1100 mm (Sehnenmaß) x 360 mm und einem Biegeradius von R1083 mm (Stich: 150 mm) Biegezugfestigkeitsprüfungen in Anlehnung an DIN EN 1288-3⁶ durchzuführen (Anlage 1). Der 5 %-Fraktilwert bei einer Aussagewahrscheinlichkeit von 95 % muss größer als 30 N/mm² sein (Kantenfestigkeit).
- Für die Scheibendicken 6 mm und 10 mm sind an mindestens drei Testscheiben mit den Abmessungen 1100 mm (Sehnenmaß) x 360 mm und einem Biegeradius von R1083 mm (Stich: 150 mm) spannungsoptische Messungen auf der konkaven Seite an mindestens 3 Messpunkten durchzuführen (Anlage 2). Bei beschichteten Scheiben ist diese Prüfung nur auf der unbeschichteten Seite möglich. Es dürfen keine Zugspannungen auftreten. Die Korrelation der spannungsoptischen Messungen mit den Schneidversuchen ist aufzuzeichnen.
- Für die Scheibendicken 6 mm und 10 mm sind an mindestens drei Testscheiben mit den Abmessungen 1100 mm (Sehnenmaß) x 360 mm und einem Biegeradius von R1083 mm (Stich: 150 mm) zur Überprüfung der Oberflächendruckspannungen Schneidversuche mit einem geeigneten Ritzinstrument an mindestens zwei Schnitten nach dem in Anlage 2 beschriebenen Verfahren durchzuführen. Für die kleinsten produzierten Biegeradien sind diese Ergebnisse zu bestätigen.
- Für die Scheibendicken 6 mm und 10 mm sind Schneidversuche an zwei Testscheiben mit Abmessungen von mindestens 1500 mm (Sehnenmaß) x 1000 mm und dem in diesen Abmessungen geringsten Biegeradius durchzuführen.



- Das beschichtete, gebogene Floatglas ist ebenfalls wie das unbeschichtete, gebogene Floatglas zu prüfen. Es sind Biegezugfestigkeitsprüfungen, spannungsoptische Messungen und Schneidversuche durchzuführen. Die Biegezugfestigkeitsprüfungen sind an 15 Testscheiben mit den Abmessungen 1100 mm (Sehnenmaß) x 360 mm und einem Biegeradius von R1083 mm (Stich: 150 mm) nur für die Glasdicke 6 mm, mit der beschichteten Seite in der Zugzone, durchzuführen. Die beschichteten Scheiben können in Beschichtungsgruppen nach dem Emissionsgrad entsprechend DIN EN 12150-2⁷, Tabelle 2b eingeteilt werden, so dass der Prüfaufwand begrenzt ist. Die Schneidversuche und die spannungsoptischen Messungen werden auf Prüfungen mit zwei Testscheiben und einer Scheibendicke von 6 mm beschränkt.

Die Ergebnisse der Erstprüfung sind mindestens fünf Jahre aufzubewahren und dem Deutschen Institut für Bautechnik sowie der zuständigen obersten Bauaufsichtsbehörde auf Verlangen vorzulegen.

2.3.3.2 Fini Curve VSG

Für das gebogene Verbund-Sicherheitsglas "Fini Curve VSG" ist eine Erstprüfung in Anlehnung an Bauregelliste A Teil 1, Anlage 11.8, Abschnitt 2 an geeigneten Probekörpern durchzuführen. Neben der Prüfung des Aussehens und der Prüfung bei hoher Temperatur ist auch die Prüfung in der Feuchte nach DIN EN ISO 12543-4⁸ erforderlich. Der Kugelfallversuch kann entfallen.

3 Bestimmungen für Entwurf und Bemessung

3.1 Allgemeines

Thermisch gebogenes Floatglas "Fini Curve Float" und Verbund-Sicherheitsglas aus thermisch gebogenen Floatscheiben "Fini Curve VSG" darf für alle vertikalen Anwendungsbereiche der "Technischen Regeln für die Verwendung von linienförmig gelagerten Verglasungen (TRLV)" verwendet werden, für die ebenes Floatglas bzw. ebenes Verbund-Sicherheitsglas, bestehend aus Floatglas, zulässig ist. Die Bestimmungen der TRLV sind zu beachten.

3.2 Nachweise mit zulässigen Spannungen nach TRLV

In Ergänzung der Tabelle 1 der TRLV gelten für die in dieser allgemeinen bauaufsichtlichen Zulassung geregelten gebogenen Gläser die zulässigen Biegezugspannungen der nachfolgenden Tabelle 1.

Tabelle 1: Zulässige Biegezugspannungen in N/mm²

Glas	Vertikalverglasung
"Fini Curve Float" und beschichtetes "Fini Curve Float"	16
"Fini Curve VSG" und beschichtetes "Fini Curve VSG"	20

Für die Kantenfestigkeit sind die zulässigen Biegezugspannungen nach Tabelle 1 um 20 % zu reduzieren.

Die Beanspruchung von gebogenen Isolierglaseinheiten infolge klimatischer Einwirkungen nach den Vorgaben der TRLV ist bei der Bemessung zu berücksichtigen. Der vereinfachte Nachweis entsprechend Anlage A der TRLV gilt hierfür nicht.

Gegebenenfalls sind bei der Bemessung stabilitätsrelevante Untersuchungen erforderlich.

⁷ DIN EN 12150-2:2005-01

Glas im Bauwesen - Thermisch vorgespanntes Kalknatron-Einscheibensicherheitsglas - Teil 2: Konformitätsbewertung

⁸ DIN EN ISO 12543-4:1998-08

Glas im Bauwesen-Verbundglas und Verbund-Sicherheitsglas-Teil 4: Verfahren zur Prüfung der Beständigkeit



4 Bestimmungen für die Ausführung

Alle Scheiben sind vor dem Einbau auf ordnungsgemäße Ausführung der Scheibenkanten zu prüfen. Scheiben mit Kantenverletzungen, die deutlich sichtbar ins Glasvolumen eingreifen, dürfen nicht eingebaut werden. Bei der Ausführung sind die Bestimmungen der "Technischen Regeln für die Verwendung von linienförmig gelagerten Verglasungen (TRLV)" zu berücksichtigen.

Es ist sicherzustellen, dass die Glas- bzw. Folienränder nur in Kontakt mit angrenzenden Stoffen stehen, die dauerhaft mit der verwendeten PVB-Folie verträglich sind. Hierzu sind die Angaben der Fa. Finiglas Veredelungs GmbH bzw. des Folienherstellers zu beachten.

Beim Einbau ist auf eine zwängungsfreie Lagerung zu achten.

5 Brandschutz

Das Brandverhalten des Verbund-Sicherheitsglases "Fini Curve VSG" ist nicht Gegenstand dieser allgemeinen bauaufsichtlichen Zulassung und nach DIN EN 14449 nachzuweisen.⁹

6 Bestimmungen für Nutzung, Unterhalt und Wartung

Beschädigte Scheiben sind umgehend auszutauschen. Gefährdete Bereiche sind sofort abzusperren. Beim Austausch der Scheiben ist darauf zu achten, dass Scheiben gemäß dieser allgemeinen bauaufsichtlichen Zulassung verwendet werden.

Dr.-Ing. Kathage



⁹

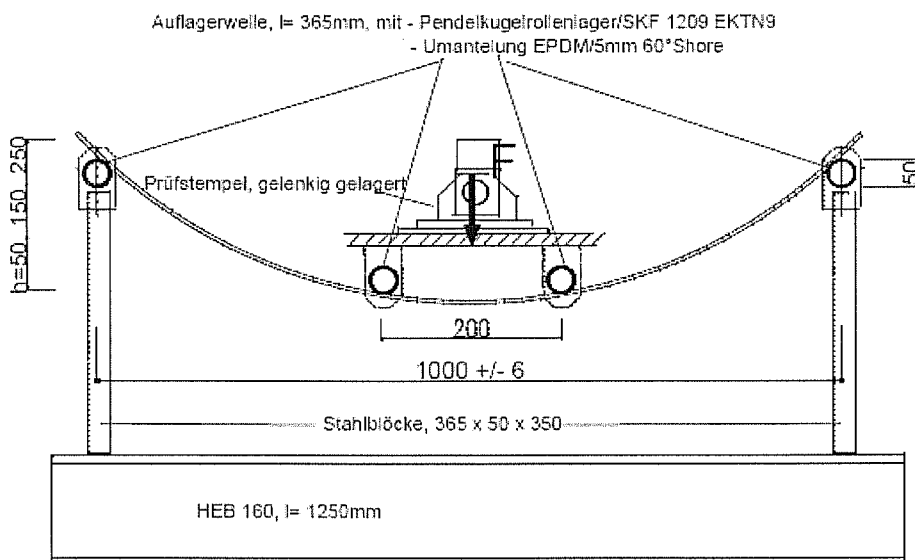
DIN EN 14449:2005-07 Glas im Bauwesen - Verbundglas und Verbund-Sicherheitsglas - Konformitätsbewertung/Produktnorm

Scheibendicken, Biegeradien, Scheibenformate

Ofengruppe 1 Floatglas	Finiglas Veredelungs GmbH Wierlings Hook 5 48249 Dülmen
----------------------------------	---

Nennstärke [mm]	Mindestradius [mm]	maximale Kantenlänge [mm]
3	100	1900 x 3300
4	100	1900 x 3300
5	150	1900 x 3300
6	200	1900 x 3300
8	250	1900 x 3300
10	300	1900 x 3300
12	400	1900 x 3300
15	600	1900 x 3300

Versuchsaufbau¹ zur Prüfung der Biegezugfestigkeit



¹ Forschungsantrag (AiF): Trag- und Resttragfähigkeitsverhalten von unterschiedlichen gebogenen Glasscheiben im Bauwesen, Entwicklung von Berechnungsmethoden, Prüf- und qualitätssichernde Kriterien. FH München, 2006



Anlage 1
zur allgemeinen
bauaufsichtlichen Zulassung
Z-70.4-146
vom 15. Februar 2010

Finiglas Veredelungs GmbH
Wierlings Hook 5
48249 Dülmen

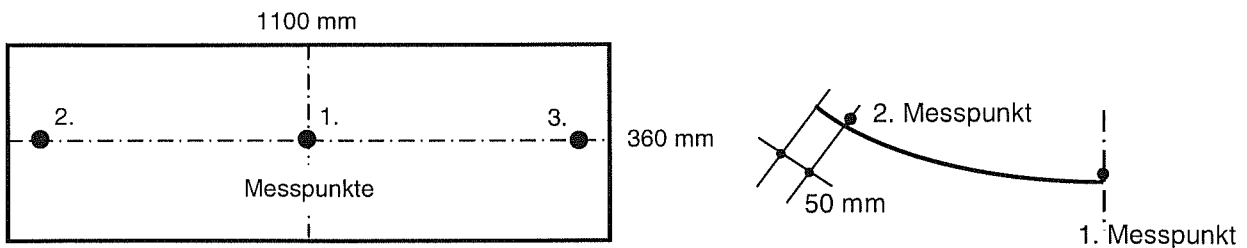
Herstellwerke / Ofengruppen
Versuchsaufbau zur Prüfung der
Biegezugfestigkeit

Spannungsoptische Messungen

An drei Messpunkten sind spannungsoptische Messungen (z.B. mit Scalp, Strainoptics) auf der konkaven Glasseite durchzuführen.

Spannungsoptische Messungen: Format 1100 (Sehne) x 360 mm (Draufsicht u-Lage)

(Ansicht)



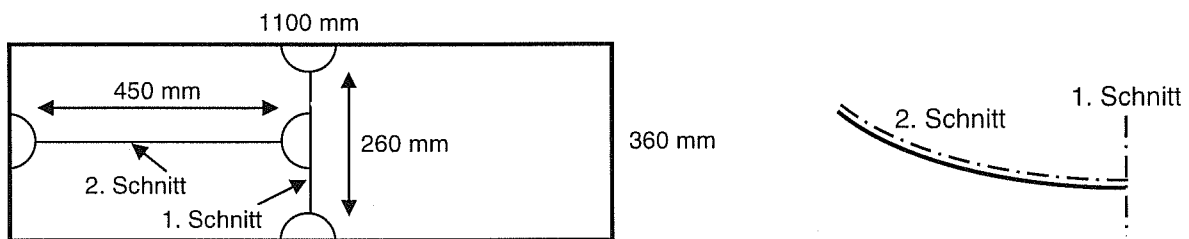
Schneidversuche

Die Schneidversuche sind für die Formate 1100 mm x 360 mm und 1500 mm x 1000 mm mit jeweils zwei Schnitten durchzuführen.

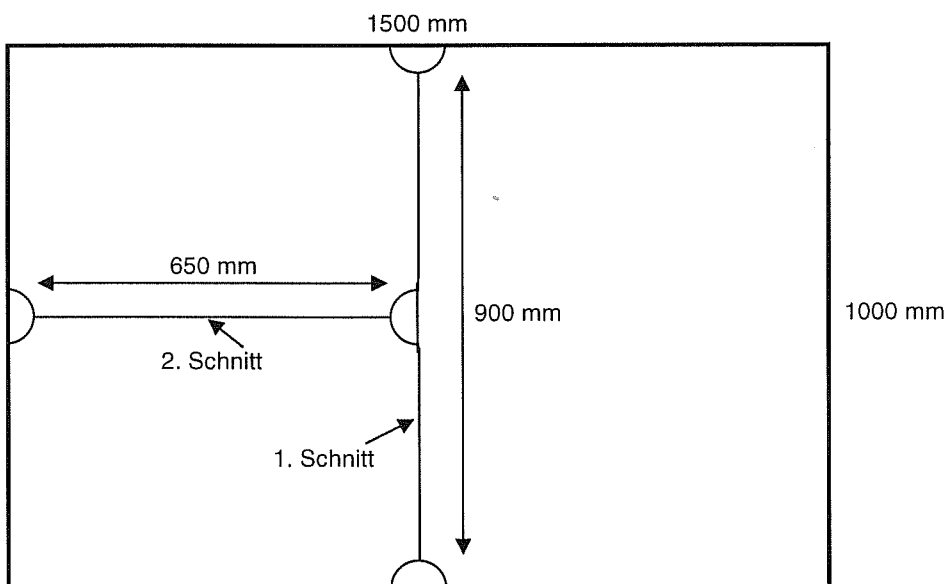
1. Zunächst ist die Scheibe mit einem Schneidrad anzuritzen.
2. Nach jedem Ritz ist die Scheibe zu brechen.
3. Der Bruchverlauf ist zu beurteilen. Im zu betrachtenden Bereich darf die Bruchlinie maximal um die Nenndicke des Glases vom Ritz abweichen. Der Kanteneinfluss bis zu 50 mm bleibt unberücksichtigt.

Schneidversuch: Format 1100 (Sehne) x 360 mm (Draufsicht u-Lage)

(Ansicht)



Schneidversuch: Format 1500 (Sehne) x 1000 mm (Draufsicht u-Lage)



Finiglas Veredelungs GmbH
Wierlings Hook 5
48249 Dülmen

Spannungsoptische Messungen
Schneidversuche

Anlage 2
zur allgemeinen
bauaufsichtlichen Zulassung
Z-70.4-146
für Bautechnik
vom 15. Februar 2010



Bescheid

**über die Ergänzung
der allgemeinen bauaufsichtlichen
Zulassung vom**

15. Februar 2010

Deutsches Institut für Bautechnik
ANSTALT DES ÖFFENTLICHEN RECHTS

Zulassungsstelle für Bauprodukte und Bauarten
Bautechnisches Prüfamt

Mitglied der Europäischen Organisation für
Technische Zulassungen EOTA und der Europäischen Union
für das Agrément im Bauwesen UEAtc

Tel.: +49 30 78730-0

Fax: +49 30 78730-320

E-Mail: dibt@dibt.de

Datum:

12. Mai 2010

Geschäftszeichen:

I 39-1.70.4-13/10

Zulassungsnummer:

Z-70.4-146

Geltungsdauer bis:

15. Februar 2015

Antragsteller:

Finiglas Veredelungs GmbH

Wierlings Hook 5, 48249 Dülmen

Zulassungsgegenstand:

**Thermisch gebogene, liniengelagerte Glasscheiben "Fini Curve Float"
und "Fini Curve VSG"**

Dieser Bescheid ergänzt die allgemeine bauaufsichtliche Zulassung Nr. Z-70.4-146 vom 15. Februar 2010. Dieser Bescheid umfasst 2 Seiten und 2 Anlagen. Er gilt nur in Verbindung mit der oben genannten allgemeinen bauaufsichtlichen Zulassung und darf nur zusammen mit dieser verwendet werden.



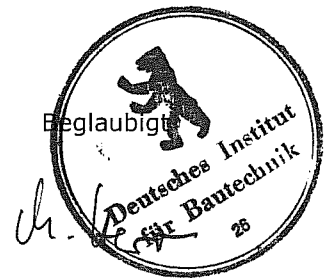
Zu II. BESONDERE BESTIMMUNGEN

Die Besonderen Bestimmungen der allgemeinen bauaufsichtlichen Zulassung werden wie folgt ergänzt.

Die Anlagen werden um die Anlagen 1a und 1b ergänzt.

Entsprechend den Anlagen 1a und 1b kann das thermisch gebogene "Fini Curve Float" auch mit Beschichtung und auf weiteren Ofengruppen hergestellt werden.

Dr.-Ing. Kathage



Scheibendicken, Biegeradien, Scheibenformate

Ofengruppe 1 Werk Dülmen	Floatglas mit Beschichtung Emissionsgrad $0,25 \geq \epsilon > 0,10$
-------------------------------------	---

Nennstärke [mm]	Mindestradius [mm]	maximale Kantenlänge [mm]
4	150	1900 x 3300
6	250	1900 x 3300
8	250	1900 x 3300
10	300	1900 x 3300
12	400	1900 x 3300

Ofengruppe 2 Werk Dülmen	Floatglas
-------------------------------------	------------------

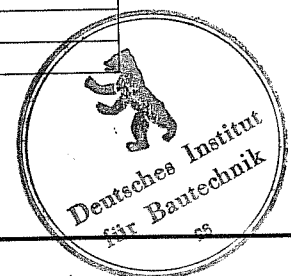
Nennstärke [mm]	Mindestradius [mm]	maximale Kantenlänge [mm]
3	100	2850 x 3850
4	100	2850 x 3850
5	150	2850 x 3850
6	200	2850 x 3850
8	250	2850 x 3850
10	300	2850 x 3850
12	400	2850 x 3850
15	600	2850 x 3850

Ofengruppe 2 Werk Dülmen	Floatglas mit Beschichtung Emissionsgrad $0,25 \geq \epsilon > 0,10$
-------------------------------------	---

Nennstärke [mm]	Mindestradius [mm]	maximale Kantenlänge [mm]
4	150	2850 x 3850
6	250	2850 x 3850
8	250	2850 x 3850
10	300	2850 x 3850
12	400	2850 x 3850

Ofengruppe 2 Werk Dülmen	Floatglas mit Beschichtung Emissionsgrad $0,10 \geq \epsilon$
-------------------------------------	---

Nennstärke [mm]	Mindestradius [mm]	maximale Kantenlänge [mm]
4	200	2850x 3850
6	300	2850x 3850
8	300	2850x 3850
10	400	2850x 3850
12	500	2850x 3850



Herstellwerke / Ofengruppen

Anlage 1a

Zur allgemeinen bauaufsichtlichen
Zulassung Nr. Z-70.4-146

vom 12. Mai 2010

Scheibendicken, Biegeradien, Scheibenformate

Ofengruppe 3 Werk Dülmen	Floatglas
-------------------------------------	------------------

Nenndicke [mm]	Mindestradius [mm]	maximale Kantenlänge [mm]
3	100	3210 x 6000
4	100	3210 x 6000
5	150	3210 x 6000
6	200	3210 x 6000
8	250	3210 x 6000
10	300	3210 x 6000
12	400	3210 x 6000
15	600	3210 x 6000

Ofengruppe 3 Werk Dülmen	Floatglas mit Beschichtung Emissionsgrad $0,25 \geq \epsilon > 0,10$
-------------------------------------	---

Nenndicke [mm]	Mindestradius [mm]	maximale Kantenlänge [mm]
4	150	3210 x 6000
6	250	3210 x 6000
8	250	3210 x 6000
10	300	3210 x 6000
12	400	3210 x 6000

Ofengruppe 3 Werk Dülmen	Floatglas mit Beschichtung Emissionsgrad $0,10 \geq \epsilon$
-------------------------------------	---

Nenndicke [mm]	Mindestradius [mm]	maximale Kantenlänge [mm]
4	200	3210 x 6000
6	300	3210 x 6000
8	300	3210 x 6000
10	400	3210 x 6000
12	500	3210 x 6000

Herstellwerke / Ofengruppen

Anlage 1b

Zur allgemeinen bauaufsichtlichen
Zulassung Nr. Z-70.4-146

vom 12. Mai 2010

