

Bijlage bij onze offerte

Wij leveren uitsluitend op basis van onze huidige "Algemene handelsvoorwaarden", de "Bijzondere voorwaarden voor logistiek en distributie", alsmede de huidige "Bijzondere voorwaarden voor de levering van goederen met herbruikbare stellingen" (alle online beschikbaar op www.finiglas.de). Tegenstrijdige voorwaarden zullen niet worden geaccepteerd.

In aanvulling op onze offerte zijn naast de huidige versie van de "Gids voor thermisch gebogen glas in de bouwindustrie" van Bundesverbandes Flachglas e.V., de volgende aanwijzingen en aanvullende voorwaarden van toepassing. Een gedetailleerde beschrijving van de algemene en bijzondere productspecifieke eigenschappen en aanwijzingen voor het aangeboden glas vindt u daarnaast in onze "Gids producteigenschappen en technische aanwijzingen" (online beschikbaar op www.finiglas.de).

De vermelde Algemene voorwaarden, Bijzondere voorwaarden en de gidsen verstrekken wij op verzoek ook graag zelf aan u.

Prijsbinding: 4 weken vanaf datum van offerte

Eenheidsprijzen geldig voor de verlangde uitvoering en alleen wanneer de omvang compleet in opdracht wordt gegeven. Bij wijzigingen of afzonderlijke nabestellingen is een nieuwe calculatie nodig.

Verpakking: zie offerte.

Transportverzekering: is bij de glasprijs inbegrepen. De verzekering dekt een breuk tijdens het transport, niet bij het afladen. Daarvoor moet door de opdrachtgever worden gezorgd. Wij behouden het recht voor, bij leveringen op bouwplaatsen een kostenbijdrage in rekening te brengen.

Betalingsvoorwaarden: na afspraak.

De in de aanvraag aangegeven maten en hoeveelheden worden ongecontroleerd overgenomen. Deze moeten door de opdrachtgever bij ontvangst van de orderbevestiging worden gecontroleerd; fouten moeten dan onmiddellijk worden gemeld.

Gebogen glas

Er werd door ons geen statische voordimensionering van de glasdikte voor dit project uitgevoerd. Dit valt onder de verantwoordelijkheid van de opdrachtgever. De door ons aangegeven glasdiktes worden door ons productieproces bepaald en zijn alleen op onze algemene productierichtlijnen gebaseerd, zij kunnen een statische berekening niet vervangen.

Op verzoek kunnen wij een op uw aanvraag gebaseerde voordimensionering van de glasdikte berekenen. Dat betreft een vrijblijvende berekening en geen statische of andere bouwtechnische controle in de zin van de nationale bouwverordeningen, die alleen door een van rechtswege aangewezen erkend constructiebureau kan worden opgesteld.

Het moet worden bedacht dat gebogen glas in Duitsland geen geregeld bouwproduct is en daarom voor het gebruik steeds een toestemming in een afzonderlijk geval (Zustimmung im Einzelfall, ZiE) nodig is. Een uitzondering hierop zijn producten met een algemene certificering door de bouwinspectie (allgemeine bauaufsichtliche Zulassung, abZ). FINIGLAS Veredelungs GmbH bezit een abZ (Z-70.4-146) voor gebogen floatglas „FINI CURVE FLOAT“ en gelaagd glas ("VSG") uit floatglas „FINI CURVE VSG“. Mochten er technische adviezen opgesteld moeten worden of noodzakelijk zijn, dan moeten die apart worden aangevraagd.

Het verkrijgen van een toestemming in een afzonderlijk geval of een algemeen testcertificaat van de bouwinspectie (allgemeines bauaufsichtliches Prüfzeugnis, abP) valt onder de verantwoordelijkheid van de opdrachtgever.

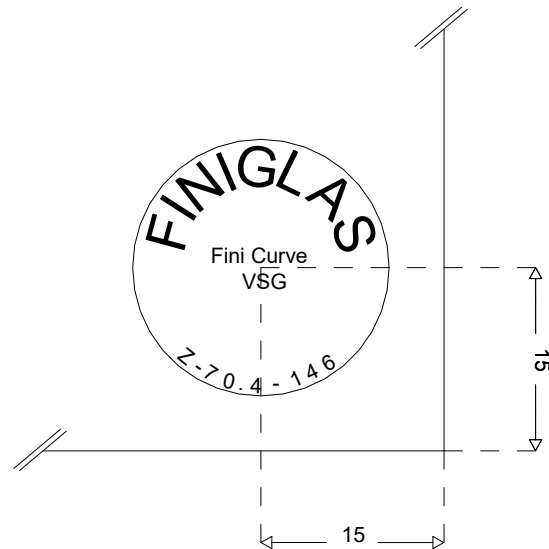
Met de volgende link kan de "Allgemeine bauaufsichtliche Zulassung" (algemeen certificaat Duitse bouwinspectie) voor „FINI CURVE FLOAT“ en „FINI CURVE VSG“ worden gedownload:

<http://finiglas.semco Glas.com/service/downloads.html>

Principieel moeten alle ruiten vóór de installatie worden gecontroleerd op juiste uitvoering van de randen. Bij het uitvoeren moet rekening gehouden worden met de DIN 18008-2.

Er moet voor worden gezorgd dat de randen van het glas of van folies en de randen van het isolatieglas alleen in contact met aangrenzende materialen komen, waarvan hun compatibiliteit met de gebruikte laminatie folies en de isolerende glasafdichtmiddelen is gedetecteerd.

Als fabrikant zijn wij verplicht al het door ons verzonden glas met een stempel te markeren: Indien niet anders aangegeven wordt dit stempel bij „FINI CURVE FLOAT“ en „FINI CURVE VSG“ ca. 15 / 15 mm van de hoek weg aangebracht (vergelijk schets hieronder).



Bij de productie van hoogwaardig gebogen glas kunnen er af en toe verworpen producten door breuk of fouten ontstaan, waardoor een verschuiving van de door ons aangegeven waarschijnlijke dag van levering niet kan worden uitgesloten.

Bij nabestellingen en/of klachten kunnen er van de afzonderlijke charge afhankelijke afwijkingen van de glaskleuren ontstaan. Klachten hierover kunnen niet worden geaccepteerd.

Het breukrisico en het gevaar voor krassen, randbeschadigingen, e.d., zijn bij loonwerkzaamheden uitsluitend voor rekening van de klant.

Voorgespannen glas

Voorgespannen glas kan niet herkenbaar nikkelsulfide-insluitingen bevatten, wat bij de productie technisch niet vermijdbaar is. Vooral door thermische inwerking kunnen daardoor spontane breuken optreden.

Door een test waarbij enkellaags-veiligheidsglas („ESG“) bij hoge temperatuur wordt opgeslagen, de Heat-Soak-Test, kunnen wij ervoor zorgen dat spontane breuken wegens nikkelsulfide-insluitingen tot op een technisch niet vermijdbaar restrisico kunnen worden uitgesloten. Deze test moet uitdrukkelijk in opdracht worden gegeven.

Door het thermische voorspanproces kunnen bij enkellaags veiligheidsglas chemische en mechanische veranderingen van de oppervlaktestructuur ontstaan. Daardoor kunnen bijv. puntjesvorming en rollenafdrukkingen optreden.

Een ongunstige combinatie van glassoort, glasafmetingen en glasdikte, leidt bijv. bij een vlakke buigstraal of een grote buighoek tot productietechnisch onvermijdbare optische kwaliteitsverliezen, in het bijzonder golfvorming van de oppervlakken en verhoogde toleranties.

Anisotropieën ontstaan bij glas dat aan een thermisch voorspanproces werd onderworpen. Door de verschillend sterke spanningszones ontstaat een dubbele breking van de lichtstralen. De gepolariseerde delen van het daglicht maken dit verschijnsel door ringen met de spectrale kleuren, wolkenreflecties en dergelijke zichtbaar (irisations). Deze verschijnselen zijn door het productieproces fysisch onvermijdbaar en vormen geen reden voor klachten. De positie van de anisotropievelden kan bij naleveringen, maar ook binnen een fabricagecharge verschillend zijn. Bij uitdrukkelijke wens van de opdrachtgever kan er een hierop gebaseerd patroon worden geproduceerd.

Neem ook de technische informatie in acht voor voorgespannen glas (maattoleranties, zijdenverhoudingen, boorgatposities, afwijkingen van het vlakke oppervlak, etc.). Hierbij moet vooral worden bedacht dat de afstand van een boring tot de glasrand minstens 2x de glasdikte tot de boringsrand moet bedragen. Indien deze afstand te gering is, kan de boring volgens onze beoordeling, zonder navragen bij de klant, naar de rand toe worden opgesneden!

Als fabrikant van enkellaags veiligheidsglas zijn wij verplicht alle door ons verzonden ruiten te markeren, om o.a. de voorgeschreven traceerbaarheid van het product te kunnen waarborgen. Dit gebeurt d.m.v. een inbrandfolie (stempel), die permanent in het glas wordt ingebrand (ca. 15 / 15 mm van de hoek weg).

Mocht er geen markering (stempel) gewenst zijn, dan proberen wij hiermee rekening te houden. Mocht er dan desondanks een stempel zijn aangebracht, dan is dat wegens onze wettelijk voorgeschreven markeringsplicht geen reden voor het indienen van een klacht. Wij maken er echter op opmerkzaam, dat niet gemarkeerd voorgespannen glas (gebruikt als bouwproduct) niet CE-conform is en daardoor in overeenstemming met de bepalingen uit het bouwrecht niet op de markt mag worden geïntroduceerd. Mocht de opdrachtgever uitdrukkelijk geen stempel willen hebben, dan gaat het daarmee verbonden risico over op de opdrachtgever.

Gelaagd veiligheidsglas

Bij gebogen gelaagd veiligheidsglas uit floatglas raden wij het aanbrengen van boorgaten dringend af, wegens het hoge breukrisico. Indien dat desondanks wordt gewenst, valt het breukrisico onder de verantwoordelijkheid van de opdrachtgever.

Bij dik glas (bijv. VSG 24 mm) bestaat wegens het hoge gewicht het gevaar voor afschilferingen aan de hoeken, en beschadigingen van de hoge kanten. Dat glas moet evt. manueel worden nabewerkt.

Alle uitvoeringen van onbeschermd, niet verpakte randen kunnen bij VSG-ruiten in de open lucht wegens het tijdvertraagde binnendringen van vocht, of ook hoge of zoutige luchtvochtigheid, evt. gecombineerd met hoge temperatuur, via de glasrand in de PVB-tussenfolie tot imperfecties leiden (ondoorzichtigheid, gasblaasjes, e.d.).

Isolatieglas

Gebogen isolatieglas bezit een verhoogd gevaar voor spanningsbreuk. Daarom adviseren wij een montage (natte montage), om het breukrisico te minimaliseren. Door druk veroorzaakte klachten kunnen wij niet accepteren.

Bovendien vallen de compatibiliteitsonderzoekingen betreffende afdichtstoffen, etc. onder de verantwoordelijkheid van de opdrachtgever.

Bij het buigen van gecoat glas kunnen er, afhankelijk van soort en eigenschappen van de coating en van het glas, coatingfoutjes in de vorm van krassen en puntvormige vlakken ontstaan. Dit kan als gevolg van het productieproces niet volledig worden uitgesloten en vormt geen reden voor het indienen van een klacht.

Randbewerking na afspraak; de bewerking bij eenheden met een zachte coating is echter in de regel met de hand gezoomd. In vergelijking met vlak glas wordt gebogen isolatieglas als standaard met verhoogde rugoverdekking gefabriceerd – hiermee moet bij de constructieve planning dienovereenkomstig rekening worden gehouden. Met de inbouwsituatie wordt bij de uitvoering van de rugoverdekking geen rekening gehouden.

Vanaf een SZR van 18 mm (bij 2-voudig isolatieglas), resp. 14 mm (bij 3-voudig isolatieglas) kan er geen garantie op dichtheid van de eenheid worden gegeven.

Aangegeven licht- en stralingsfysische karakteristieken, resp. waarden voor geluidsdemping gelden voor vlak glas in overeenstemming met de dienovereenkomstige normatieve basisregels (vooral DIN EN 673 en DIN EN 410). Deze kunnen wegens onvermijdbare toleranties van het basisglas of van de coating worden veranderd. Met de toleranties moet bij de beoordeling van de zomerse warmteisolatie van gebouwen rekening worden gehouden.

Bescherm a.u.b. het isolatieglas tijdens het opslaan tegen direct zonlicht, omdat bij gekleurd, gecoat, gezeefdrukt en geëmailleerd glas het risico op thermische breuk bestaat.

Bij de productie van gebogen isolatieglas kan dit in aanvulling op de glasdiktetoleranties volgens DIN EN 572-2 komen tot verdere tolerantievelden:

Floatglas 4, 5 en 6 mm \pm 0,2 mm

Floatglas 8, 10 en 12 mm \pm 0,3 mm

Diktetolerantie afstandhouder \pm 0,3 mm

Door het handmatige persen van het isolatieglas kan een afwijking van maximaal 1,5 mm optreden, hierboven genoemde Toleranties lopen dienovereenkomstig op.

Toleranties (volgens de "Leitfaden für gebogenes Glas")

De volgende toleranties gelden voor cilindrisch gebogen glas. De toleranties van tabel 1 zijn vastgelegd voor en maximale buighoek van 90°. Bij afmetingen die hier vovenuitgaan moet hierover met ons contact worden opgenomen. De aangegeven toleranties moeten bij alle randbewerkingen worden toegepast. De kwaliteit van de randbewerking is minstens gezoemd. Alle andere randbewerkingen moeten vóór het plaatsen van de order schriftelijk worden overeengekomen. Alle aangegeven toleranties hebben betrekking op de randen van het glas.

A = afwikkelingsrand

H = hoogterand

	Glasdikte	Floatglas	ESG	VG/ VSG	2-voudig isolatieglas	
A / H \leq 2000	\leq 12	\pm 2	\pm 2	\pm 2	\pm 2	mm
A / H \leq 2000	>12	\pm 3	\pm 3	\pm 3	\pm 3	mm
A / H > 2000 \leq 4000	\leq 12	\pm 3	\pm 3	\pm 3	\pm 3	mm
A / H > 2000 \leq 4000	>12	\pm 4	\pm 4	\pm 4	\pm 4	mm
A / H > 4000	\leq 12	\pm 4	\pm 4	\pm 5	\pm 6	mm
A / H > 4000	>12	\pm 4	\pm 4	\pm 5	\pm 6	mm

	Glasdikte	Floatglas	ESG	VG/ VSG	2-voudig isolatieglas	
Nauwkeurigheid van contour (De tolerantie wordt naar boven afgerond op de dichtstbijzijnde millimeter.)		± 1,5 mm / lfm. Absolute waarde: min. 2 mm		± 1,8 mm / lfm. Absolute waarde: min. 2 mm		

	Glasdikte	Floatglas	ESG	VG/ VSG	2-voudig isolatieglas	
Rechtheid van H	≤ 12	± 2	± 2	± 2	± 2	mm per lopende m
Rechtheid van H	>12	± 3	± 3	± 3	± 3	mm per lopende m
Verdraaiing	-	± 3	± 3	± 3	± 3	-
Randafwijking (≤ 5m ²)	-	-	-	± 2	± 3	-
Randafwijking (≥ 5m ²)	-	-	-	± 3	± 4	-
Positie boorgat	-	-	EN 12150	EN 12150	-	-
Glasdiktetolerantie	-	EN 572	EN 572	-	-	-

De toleranties gelden voor VG/VSG uit floatglas, ESG (enkellaags veiligheidsglas) of TVG (half voorgespannen glas).

Verdraaiing met betrekking tot de langste randen van de verglazingseenheid. Randafwijking met betrekking tot de hoogte- en afwikkelrand: de waarde is voor alle Randbewerkingen geldig – de positieafwijking voor gatenboringen bij VSG en VSG richt zich naar deze tolerantie.

Bij speciale buigingen (gebogen met rechte verlengstukken, groter dan 90° of buigingen met diverse radii kunnen verhoogde toleranties en / of afdrucken optreden. Deze zijn bij de productie technisch niet vermijdbaar en geen reden van een klacht.

Verdere leveringen

- Proefmonster vlak glas: op aanvraag!
- Proefmonster gebogen glas: op aanvraag!
- Evaluatie van uw glassjabloon, in-house bij Finiglas (geen modellen uit gebroken glas):
 - cilindrische buiggeometrie: € 30,- voor de evaluatie van de buigcontour
 - conische buiggeometrie: € 60,- voor de evaluatie van de buigcontour
 - sferische buiggeometrie: € 30,- voor de evaluatie van de buigcontour
 - asferische buiggeometrie: gebaseerd op kosten en moeite
 - modelgeometrie (rechte modelranden – bijvoorbeeld schuine randen, enz.): € 15,- voor de evaluatie van de model contour
 - modelgeometrie (gebogen modelranden – bijvoorbeeld segmentbogen, etc.): € 30,- voor de evaluatie van de model contour
- Terugzending van uw glassjabloon per post (pakketdienst): € 25,- per model
- toegevoegde randbewerking ("premiumrand"): veiligheidsglas (VSG): € 30,- per strekkende meter
- Op maat gemaakte glasstempel: op aanvraag!
- Op maat gemaakt etiket voor op de kist: € 10,- per kist
- Verpakkingsvolgorde: € 25,- per kist
- kraanbare kistverpakking: € 50,- per kist
- Folieverpakking houten kist: € 10,- per kist
- Folieverpakking enkele plaat (tot 2 m²): € 5,- per stuk
- tijdgebonden levering op de bouwplaats/vaste datum: op aanvraag
- Levering met kraan: op aanvraag
- Levering per vrachtwagen met lift (voor een kistbreedte van max. 2400 mm) in Duitsland: € 100,-
- zelfklevend beschermfolie €15,00,- per vierkante meter